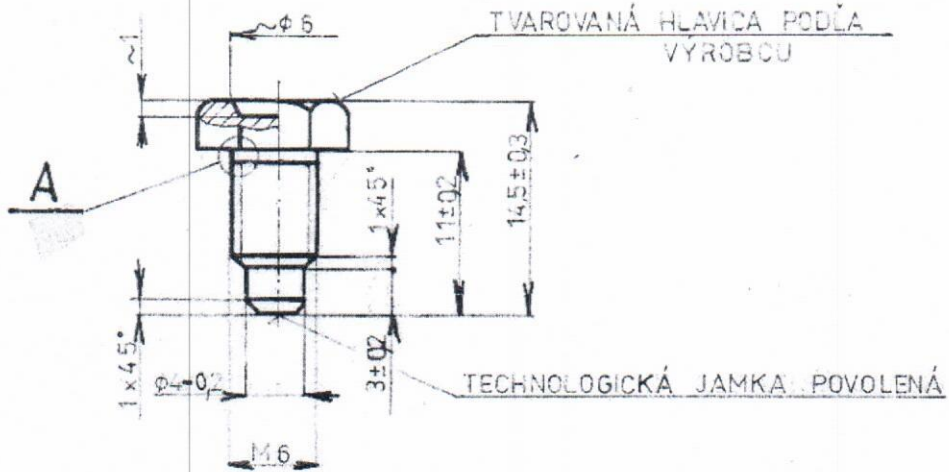
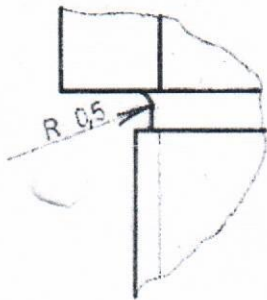


Licovaný rozmer	Dovolená odchýlka
9 h13	-0,220

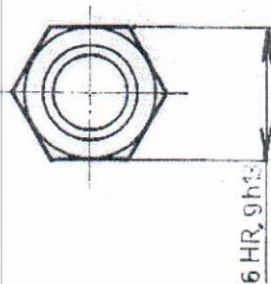
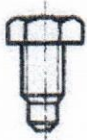
~ 6,3 ✓

ZÁVIT VALCOVATĚ

DETAIL A
M 5:1



M 1:1



POVRCHOVÁ ÚPRAVA PODĽA KUSOVNIKA

PN 03 0002

15. 01. 2008

46.000 ks / ROČNE

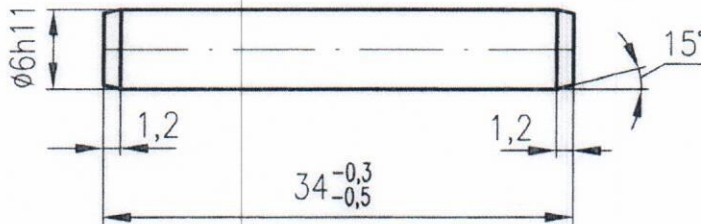
DODÁVAŤ S PH-13 Z KOOPERÁCIE

VÝKOVOK Z KOOPERÁCIE		42 3223	311-990/4001					
objekt	Název — rozmer	Polotovary	Mat. kováčnosť	Mat. počet	Pr. odp.	Č. váha H. váha	Číslo výkresu	Pos.
Poznámka Výrobca:				Celková čistá váha kg				
Merný pomer	Kreslí	Kontroluje	TR	Zašena	194/04	Dátum	Podpis	Index zmeny
2:1					1/03	11.01.08		x
1:1						10.1.03		x
5:1								x
Název		Skupina	Hlásenie č: 43/81		2.3.81		Index zmeny	
V-4522-1/2"			Starý výkres 4A-1.9002.02/f		Nový výkres		h 1x	
Název		DN15	4A-1.9002.02				g x	
SKRUTKA M 6			Počet listov		List			

F-7.1./02

Lícovaný rozmer	Dovolená odchyľka
6h11	0 -0.075

3,2 (✓)



25.000 ks / ročne

2. Z KOOPERÁCIE

1. NETOLEROVANÉ ROZMERY PODLA STN ISO 2768-1m

	$\phi 6h11-34$	DIN 7	1.4305	311-555/0002	
P.č.	Názov - rozmer	Polotovár	Mat.-označ.	Sklad.číslo	Č.hmotn.

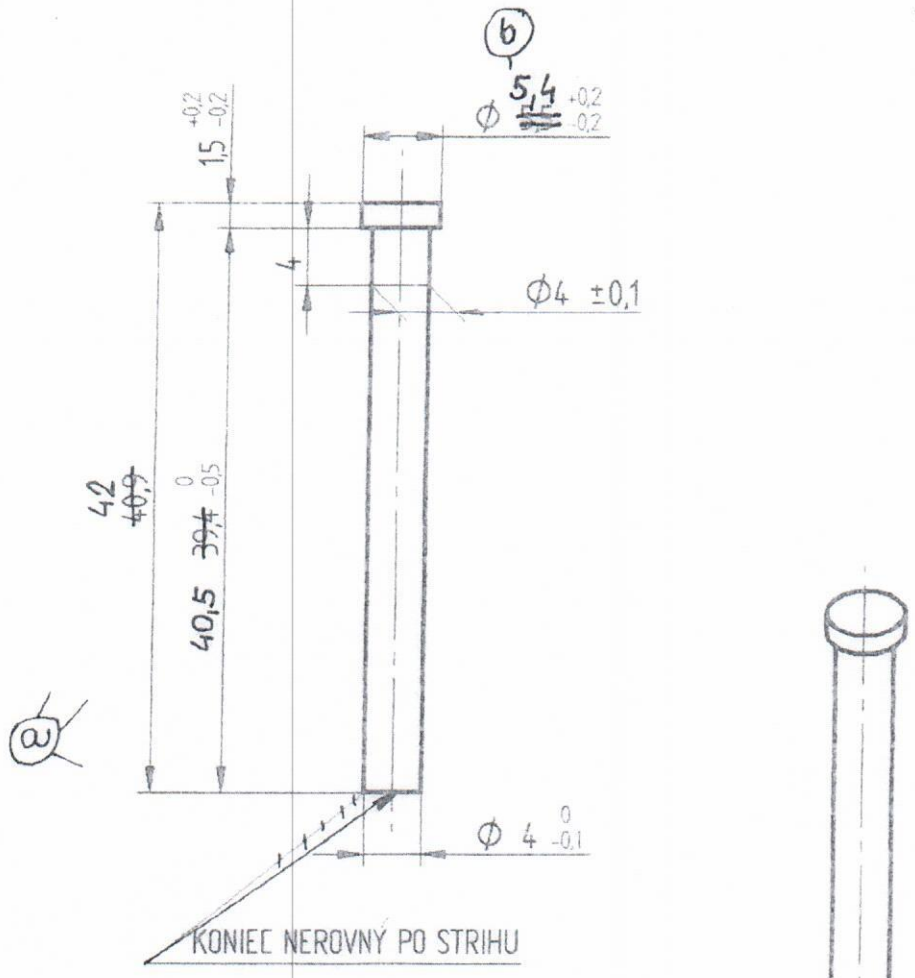
Mierka 2:1	St.výkr.	Vypracoval	5.8.14	<i>Zvoník</i>						
	N.výkr.	Kontroloval	5.8.14	<i>Zvoník</i>						
	CAD: 2D <input checked="" type="checkbox"/> 3D <input checked="" type="checkbox"/>	Výr.prejednal								
	167/14	Norm.ref.								
	Typ: K-242 DN32/25	Schválil	5.8.14	<i>Kováč</i>						
Pozn. JMA		Dátum	Podpis	Č. zmeny	Dátum	Podpis	Ind.	x		

Názov	VALCOVÝ KOLÍK	4A-1.9204.07
Počet listov:		List číslo:

F-7.1/02

Licovaný rozmer	Dovolená odchýlka

32



- 4. TOP PODĽA STN 02 2038
- 3. NEŽIHANÉ
- 2. ZINKOVAŤ 0,012 MM + MODRÝ CHROMÁT (A3F)
- 1. DODÁVAŤ Z KOOPERÁCIE

300.000 ks / ROČNE

	Ø 3,93 h9		11 109	309-555/1003	
P.c.	Nazov -rozmer	Polotovár	Material-oznac.	Skladov.cislo	Chmotnosť

Mierka 2:1	Stav.vykr.	Vypracoval	313.2006	ING.BARANOVIC					
	Nov.vykr.	Kontroloval	313.2006	<i>Baranovic</i>					
	CAD 2D <input checked="" type="checkbox"/> 3D <input checked="" type="checkbox"/>	Vyr.prejednal							
	94106	Nor.ref.			156/15	18.6.15	<i>Baranovic</i>	6	1
	Typ: TE-2848 DN15	Schválil	313.2006	<i>Baranovic</i>	238/13	8.11.13	<i>Baranovic</i>	01	1
Pozn.		Datum		Podpis					
Názov	TYČKA			4A-15197.00		Počet listov		List č.	